

规格：HX1838(铁壳)

- 宽电压适应、低功耗、高灵敏度、优良的抗干扰特性；
- 应用广泛：家用电器、空调、玩具等红外遥控接收；

极限参数：

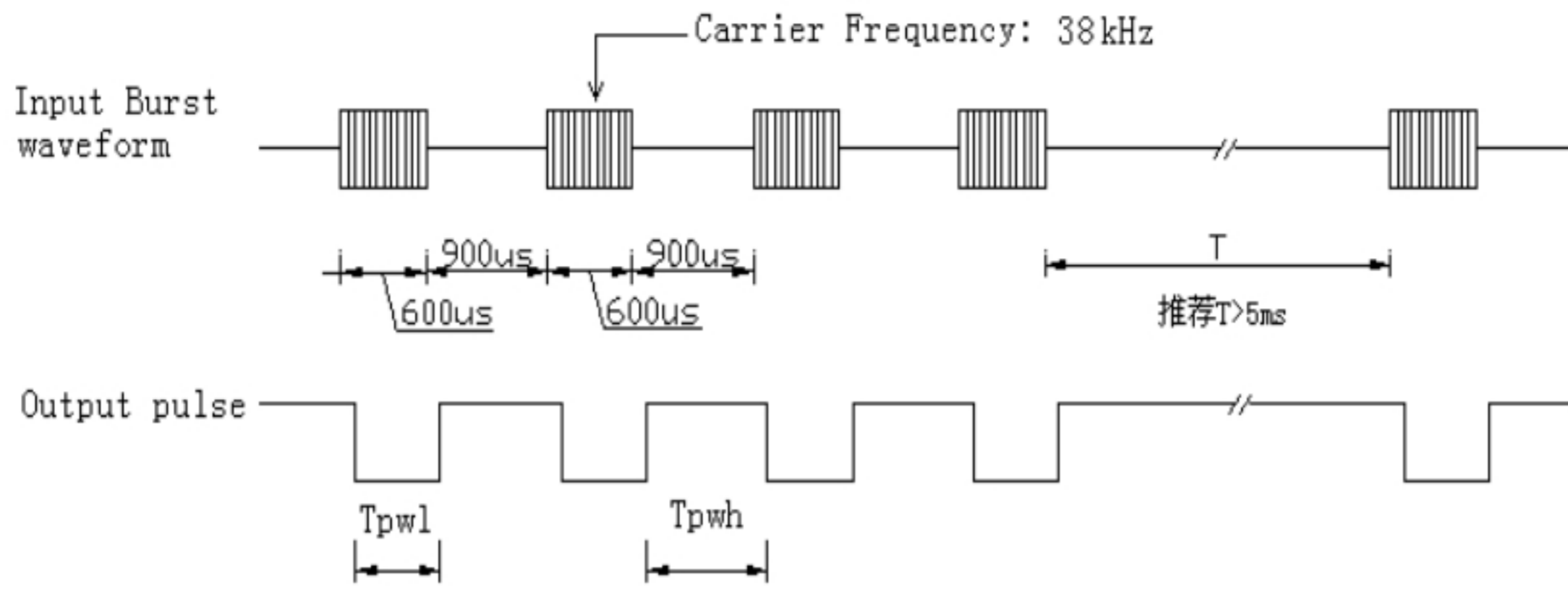
电源电压	V_{CC} (v)	6.0	工作温度	T_{OPR} (°C)	-25 — +85
功 耗	P_D (mw)	35	储存温度	T_{STG} (°C)	-40 —+125

光电参数： (T=25°C V_{CC} =5V f_0 =38KHZ)

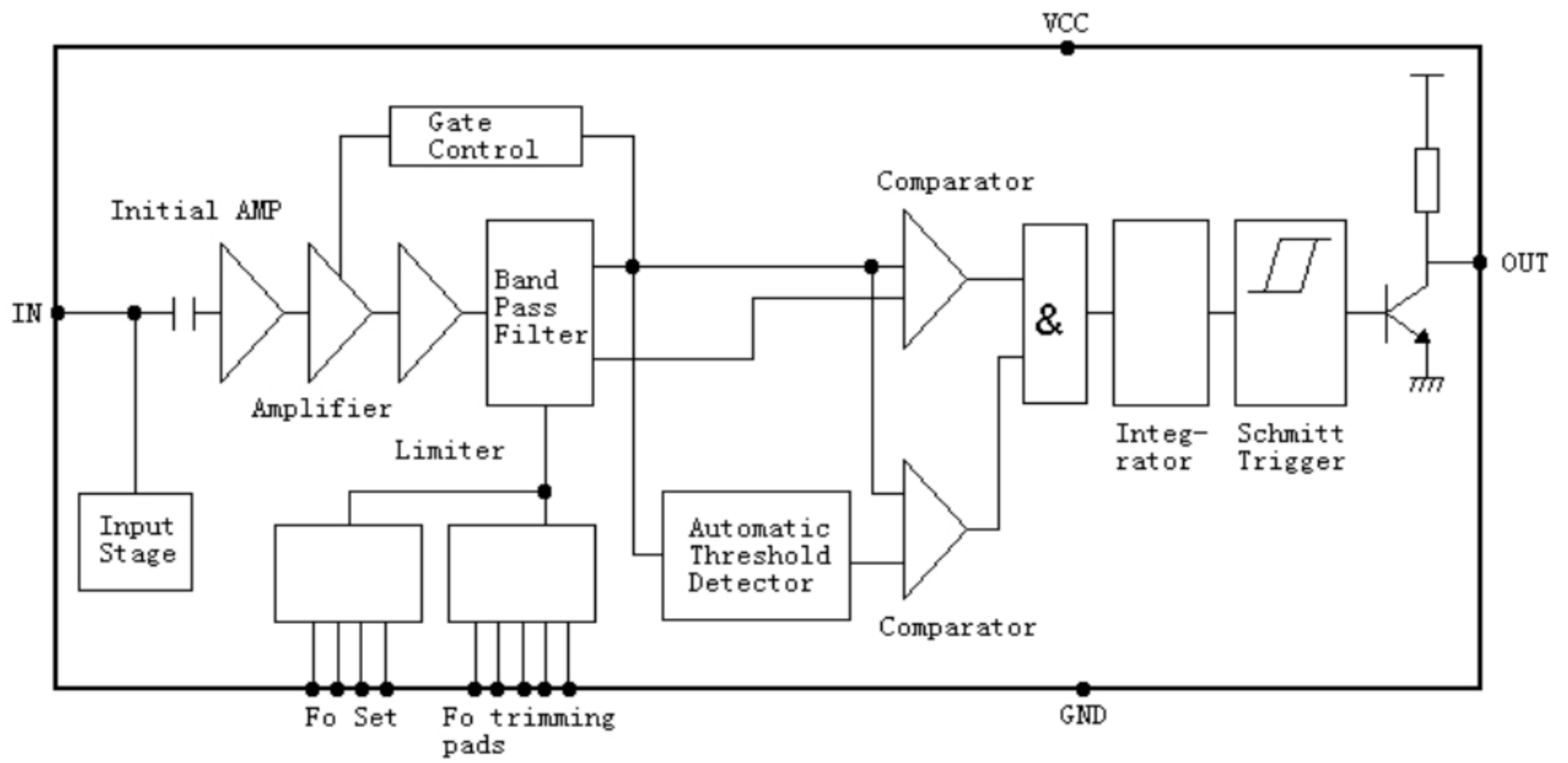
参 数	符号	测试条件	Min	Type	Max	单 位
工作电压	V_{CC}		2.7		5.5	V
接收距离	L	L5IR5 $I_F=300mA$ (测试信号)	10	17		M
载波频率	f_0		38k			HZ
接收角度	θ 1/2	距离衰减 1/2	+/-45			Deg
BMP 宽度	f_{BW}	-3Db Bandwidth	2	3.3	5	kHz
静态电流	I_{CC}	无信号输入时	----	0.8	1.5	mA
低电平输出	V_{OL}	$V_{in}=0V$ $V_{CC}=5V$		0.2	0.4	V
高电平输出	V_{OH}	$V_{CC}=5V$	4.5	V_{CC}		V
输出脉冲 宽 度	T_{PWL}	$V_{in}=500 \mu V_{p-p}$ ※	500	600	700	μS
	T_{PWH}	$V_{in}=50mV_{p-p}$ ※	500	600	700	μS

※：光轴上测试，以宽度为 600/900 μS 为发射脉冲，在 5CM 之接收范围内，取 50 次接收脉冲之平均值（参见测试波形）。

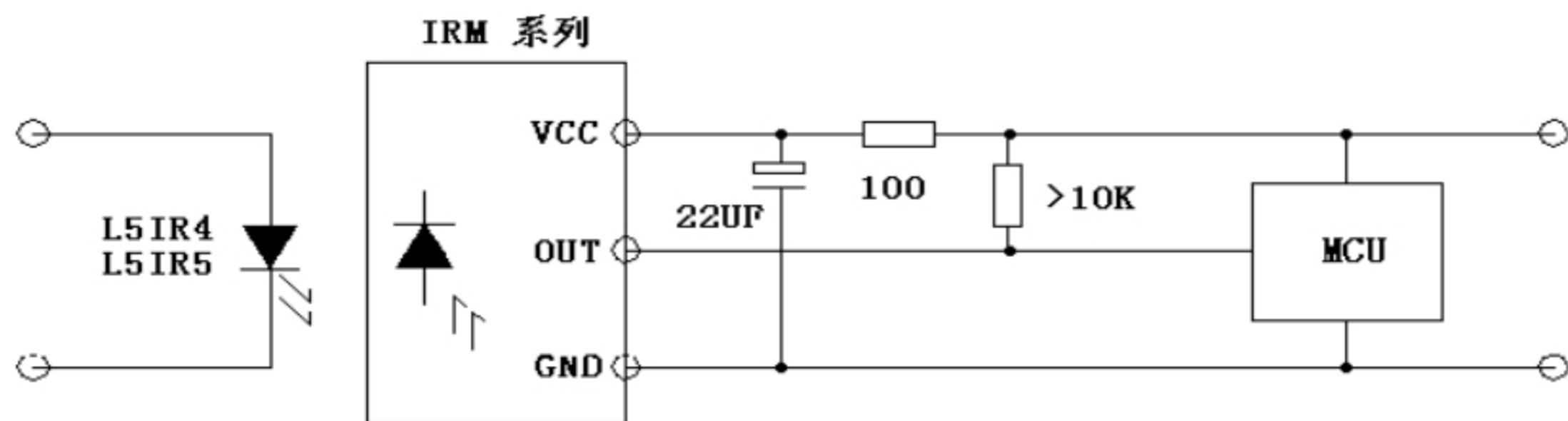
测试波形:



电原理框图:



应用电路图:



IRM 一体化接收器

外形尺寸及引脚排列:

